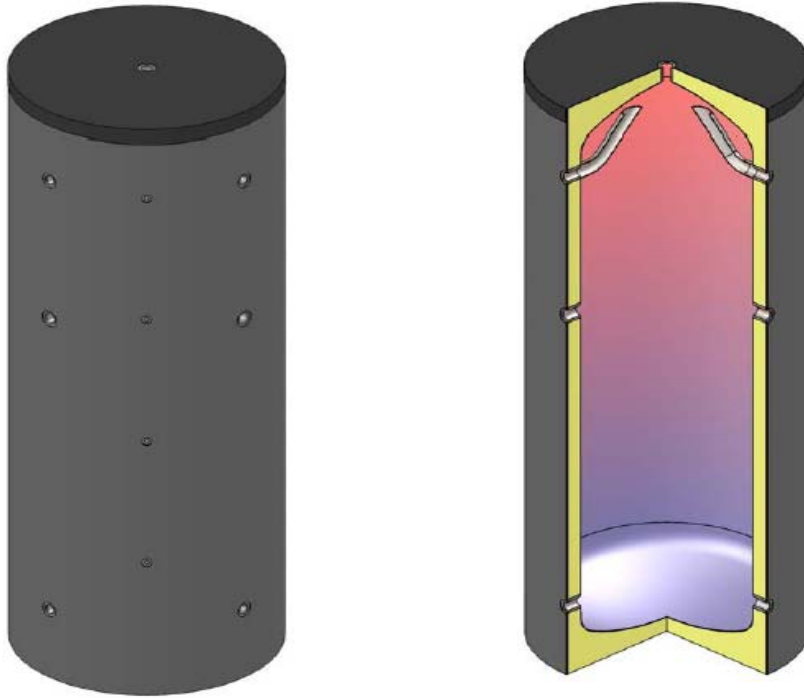


Pufferspeicher PU 200 - 600 ES



Anwendung

Als technischer Puffer- oder als Energiespeicher bei Wärmepumpen

Bauart

Aus Qualitätsstahl S 235 JRG 2 nach DIN 4753. Betriebsdruck : 3bar / Prüfdruck 4.5bar
Max. Betriebstemperatur 95°C

Ausführung

innen roh, aussen Rostschutzanstrich

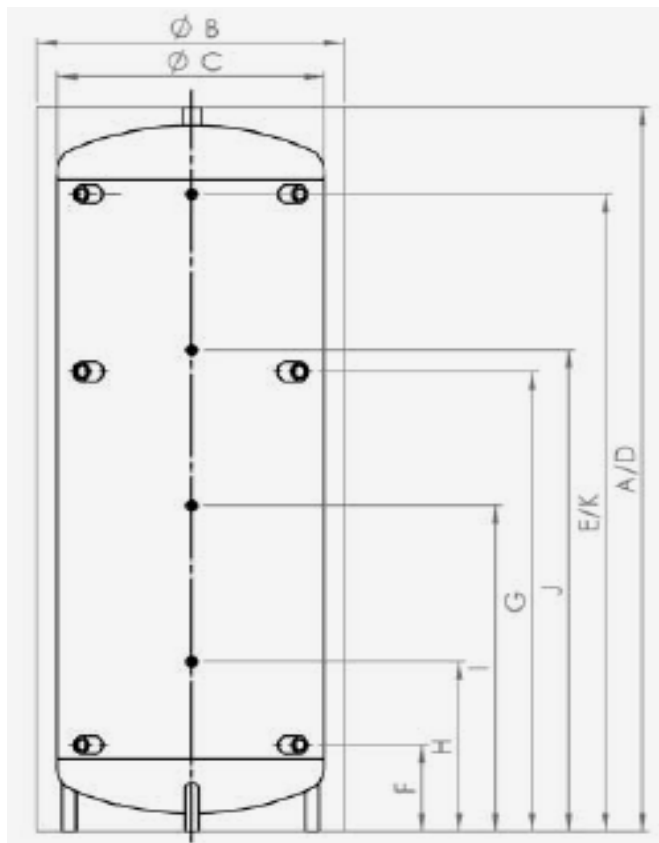
Isolierung

Fix eigeschäumt mit 50 mm PUR-Hartschaum. FCKW-frei, aussen mit Skaimantel. Farbe weiss

Elektroheizung

Einschraub-Elektroheizung ESH 1 1/2" bei jedem Speicher möglich

Massblatt Typ PU 200 - 600 ES



	Verwendung	Dimension	200	300	400	500	600
	Inhalt	Liter	202	304	396	478	592
A	Höhe	mit Isolierung mm	1215	1570	1500	1800	2000
B	Durchmesser	mit Isolierung mm	600	650	750	750	750
C		ohne Isolierung mm	500	550	650	650	650
D	Vorlauf	Höhe mm	1215	1570	1500	1800	2000
		Anschluss R"	1 1/4"	1 1/4"	1 1/4"	1 1/4"	1 1/4"
E	Vorlauf	Höhe mm	1000	1295	1210	1510	1760
		Anschluss R"	1 1/4"	1 1/4"	1 1/4"	1 1/4"	1 1/4"
F	Rücklauf	Höhe mm	220	275	290	340	240
		Anschluss R"	1 1/4"	1 1/4"	1 1/4"	1 1/4"	1 1/4"
G	ESH	Höhe mm	740	950	920	1120	1270
		Anschluss R"	1 1/2"	1 1/2"	1 1/2"	1 1/2"	1 1/2"
H	Thermometer/ Fühler	Höhe mm	430	515	520	550	470
		Anschluss R"	1/2"	1/2"	1/2"	1/2"	1/2"
I	Thermometer/ Fühler	Höhe mm	620	775	750	870	900
		Anschluss R"	1/2"	1/2"	1/2"	1/2"	1/2"
J	Thermometer/ Fühler	Höhe mm	810	1035	980	1190	1330
		Anschluss R"	1/2"	1/2"	1/2"	1/2"	1/2"
K	Thermometer/ Fühler	Höhe mm	1000	1295	1210	1510	1760
		Anschluss R"	1/2"	1/2"	1/2"	1/2"	1/2"
	Gewicht	kg	46	61	70	80	91