




ELCALOR High-Tech in Bestform: Wasser-Zentralspeicher EZW2
mit modernster Mikroprozessor-Steuerung – alternativ – bivalent.

ELCALOR La puissance du progrès: Accumulateur central EZW2
à commande ultramoderne par microprocesseur. alternative – bivalent

Star Unity AG

Fabrik elektrischer Apparate

ELCALOR Elektro-Heizgeräte 

Seestrasse 315, CH-8804 Au-ZH

Telefon +41/044 782 61 61, Telefax +41/044 782 61 60
<http://www.starunity.ch>
E-Mail: star@starunity.ch



Die Heizung für Einfamilien- und Mehrfamilienhäuser, Alt- und Neubauten, für Radiatoren- oder Bodenheizsysteme

Der «elcalor» Elektro-Zentralspeicher ist eine übliche Zentralheizung, die anstelle von Öl, Gas oder Kohle mit Elektrizität betrieben wird. Der «elcalor»-Wasser-Zentralspeicher kann auch problemlos an bestehende Zentralheizungen angeschlossen werden. Die bestehenden Heizkessel können auf Wunsch zum Zentralspeicher zugeschaltet werden.

Anschlussfertige Kompaktanlage im Baukastensystem

Der «elcalor»-Zentralspeicher EZW2 ist auf dem Baukastensystem aufgebaut. Die Anlage besteht aus einer Steuereinheit und je nach Grösse aus einem oder mehreren Zusatzspeichern. In der Steuereinheit befinden sich die elektrischen Heizelemente, Ladepumpe, Umwälzpumpe, das Mischventil sowie Sicherungsgruppen, Schützen und Steuerkasten.

Aufladesteuerung

Die Auflademenge wird aufgrund der Aussentemperatur und der Restwärme bestimmt, d. h., je nach Aussentemperatur und Verbrauch wird mehr oder weniger geladen. Die Speichergrenztemperatur wird gerechnet und automatisch angepasst, so dass eine minimale Tagnachladung gewährleistet ist.

Entladeregulierung

Der Mikroprozessor regelt die Vorlauftemperatur und somit die Raumtemperatur aufgrund der Aussentemperatur. Die Betriebszeiten können täglich individuell programmiert werden. Dank der optimierbaren Heizkurve lässt sich die Anlage ideal jedem Objekt anpassen. Der Programmiererteil kann bei der Anlage oder im Wohnbereich montiert werden.

Der elcalor-Wasser-Zentralspeicher bietet viele Vorteile:

- Er ist ein echter «Schweizer» (100% Schweizerfabrikat)
- Aufladung mit Sonnenkollektoren möglich
- Modularer Aufbau

Planung

Damit für jedes Heizproblem die ideale Lösung gefunden werden kann, ist es von Vorteil, unsere Spezialisten schon im Planungsstadium beizuziehen. Er bestimmt anhand seiner Wärmeleistungsbedarfs-Rechnung und der vom Elektrizitätswerk gegebenen Aufladeweiten die Leistung und Grösse der Anlage. Anschliessend klärt er beim EW die Anschlussmöglichkeiten ab.

Technische Daten

Maximaler Betriebsdruck: 3 bar
 Maximale Speichertemperatur 105 °C
 Maximale Rücklauftemperatur 50 °C

Abmessungen der montierten Anlagen:

a Elementtiefe 1020 mm
 b Steuerelementbreite 780 mm
 c Zwischenelementbreite 780 mm
 d Endelementbreite 1020 mm
 e Elementhöhe 2055 mm

1 Heiz- und Steuereinheit mit 600 Liter Speicherinhalt
 2 Zusatzspeicher mit je 800 Liter Speicherinhalt

Die unten aufgeführten Anlagen sind lediglich Einbaubeispiele, die auch in spiegelbildlicher Anordnung montiert werden können. Die elcalor-Zentralspeicheranlage lässt sich beliebig vergrössern und kann an Ihre speziellen Raum- und Heizbedürfnisse angepasst werden.



Le chauffage pour les maisons familiales et les petits immeubles, neufs et rénovés, pour les systèmes de chauffage à radiateurs ou par le sol

Le chauffage central électrique à accumulation est utilisé dans les anciennes constructions à la place de la chaudière à mazout, à gaz ou à charbon. Les chaudières existantes peuvent, sur demande, être conservées et, dans une exploitation bivalente, être couplées à l'accumulateur central. Dans les constructions neuves, l'installation d'un chauffage électrique permet de supprimer le local de la citerne et d'employer l'espace ainsi gagné pour des utilisations plus intéressantes. La rapidité de la transformation permet le passage du chauffage actuel au chauffage électrique, même pendant la saison de chauffage.

Installation compacte modulaire prête à être raccordée

Le chauffage central à accumulation elcalor ETW2 est de conception modulaire. L'installation est constituée d'une unité de commande et d'une ou de plusieurs accumulateurs supplémentaires suivant sa dimension. Les éléments de chauffage électrique, la pompe de charge, la vanne mélangeuse, ainsi que les coffrets de protection et de commande se trouvent dans l'unité de commande. Un échangeur de chaleur pour les énergies de substitution peut également être incorporé sur demande. L'unité de commande est câblée et vérifiée en usine.

Commande de la charge

L'importance de la charge est déterminée sur la base de la température extérieure et de la chaleur résiduelle, c'est-à-dire que l'appareil se charge de façon plus ou moins importante en fonction de la température extérieure et de la consommation. La température limite d'accumulation est calculée et automatiquement adaptée pour garantir une recharge de jour minimale.

Régulation de la décharge

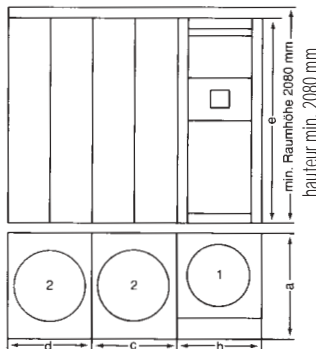
Le microprocesseur régule la température de l'aller et ainsi la température ambiante sur la base de la température extérieure.

Avantages

- C'est un véritable «Suisse» (fabrication suisse à 100%).
- Combinaison avec système solaire possible
- Structure modulaire

Planification

Il est avantageux de faire appel à nos spécialiste dès le stade de la planification pour pouvoir trouver la solution idéale à chaque problème de chauffage. Il détermine la puissance et la grandeur de l'installation en se référant à ses calculs de puissances calorifiques et aux temps de chauffage données par la société d'électricité. Ensuite, il négocie les possibilités de raccordement avec celle-ci.



Caractéristiques techniques

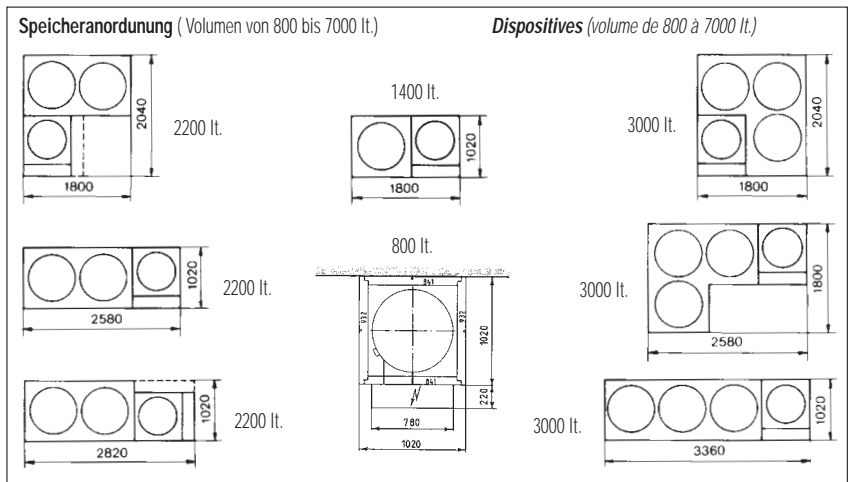
Pression de service max.: 3 bar
 Temp. d'accumulation maximale: 105 °C
 Temp. maximale de retour: 50 °C

Dimensions des installations montées:

a Profondeur d'élément 1020 mm
 b Largeur de l'élément de commande 780 mm
 c Largeur des éléments intermédiaires 780 mm
 d Larg. de l'élément terminal 1020 mm
 e Hauteur des éléments 2055 mm

1 Unité de chauffage et de commande d'une contenance de l'accumul. de 600 lt.
 2 Accumulateurs supplémentaires d'une contenance d'accumulation de respectivement 800 lt.

Les installations mentionnées ci-dessous ne constituent que des exemples de montage qui peuvent également être réalisés avec une disposition symétrique. L'installation de chauffage central à accumulation elcalor peut être agrandie à volonté et adaptée à vos exigences particulières de chauffage et d'encombrement.



Ihr Fachhändler:



Star Unity AG

Fabrik elektrischer Apparate

ELCALOR Elektro-Heizgeräte 

Seestrasse 315, CH-8804 Au-ZH

Telefon +41/044 782 61 61

Telefax +41/044 782 61 60

<http://www.starunity.ch>

E-Mail: star@starunity.ch