



**elcalor** High-Tech in Bestform:  
**Elektro-Einzelspeicher – die individuelle Raumbeheizung.**

**elcalor** *La puissance du progrès: L'accumulateur électrique individuel – Le chauffage sur mesure pour tous locaux.*

## **Star Unity AG**

Fabrik elektrischer Apparate  
**elcalor** Elektro-Heizgeräte  
Seestrasse 315, CH-8804 Au-ZH

Telefon +41/01 782 61 61, Telefax +41/01 782 61 60  
<http://www.starunity.ch>  
E-Mail: [star@starunity.ch](mailto:star@starunity.ch)



# Elektro-Einzelspeicher: entscheidende Vorteile auf kleinem Raum. L'accumulateur élect. individuel: une concentration d'avantage déterminants.

Wohnwärme in allen Räumen mit modernster Elektro-Wärmetechnik «elcalor» von Star Unity.

## Wirtschaftlich bei jedem Wärmebedarf

Für Haus, Etage und einzelne Räume bieten die neuen Elektro-Speicherheizgeräte VSU ein Höchstmass an Komfort und Wirtschaftlichkeit.

## Problemlos im Einbau – perfekt im Einsatz

Die Montage der neuen Wärmespeicher ist schnell, sauber und problemlos. Ohne Maurerarbeiten oder Rohrverlegung. Die Wärme wird genau da erzeugt, wo sie gebraucht wird. Das helle und freundliche Design mit praktischen, abgeschrägten Kanten ist modern und lässt sich durch als Zubehör lieferbare Keramikverkleidungen auch individuellen Gestaltungsvorstellungen anpassen.

## Grosses Wärmerückhaltevermögen durch hochwirksame Wärmedämmung

Die Ausstattung mit modernen recyclingbaren Dämm-Materialien bilden die Grundlage für das aussergewöhnlich gute Wärmerückhaltevermögen. Das Ergebnis: maximale Energieeinsparung und optimale Regelbarkeit.

## Vorteile auf einen Blick

- Helles, freundliches, ansprechendes Design
- Mehr Wohnkomfort durch optimierte Heizleistung
- Kaum wahrnehmbare Lüftergeräusche
- Leicht zu reinigen durch glatte Oberflächen ohne Schmutzkanten
- Einfache, sichere Bedienung
- Kippsicher, Bodenbefestigung möglich
- Umweltgerechte Gesamtkonzeption, recyclingbar
- Flusensieb hält Geräteinneres staubfrei

## Zubehör

– Integrierbarer Raumtemperatur-Regler IRK zum Einbau, Zweipunktschaltung, mit thermischer Rückführung, Schalter Ein/Aus, alternativ für Zusatzheizung

– Integrierbarer Raumtemperaturregler IRE zum Einbau, elektronische Lüfter-Drehzahlregelung mit Schalter Ein/Aus

## Steuergeräte

Mit Hilfe der Steuergeräte erhalten Sie die Wunschttemperatur für jeden Raum. Zu einer Heizung, die weitgehende Bedienungsfreiheit und damit Komfort bieten soll, gehören sowohl für die Aufladung (Wärmespeicherung) als auch die Entladung (Wärmeabgabe) Steuer- und Regelgeräte. Getrennt voneinander nehmen Aufladesteuerung und Entladeregulierung ihre Funktion bei der Elektro-Speicherheizung, individuell an jedem Speicherheizgerät, wahr. Somit können die Heizkosten so niedrig wie möglich gehalten werden.

## Anwendung

Für das Aufladen der Speicherheizgeräte wird in der Regel der Niedertarif-Strom der Nacht verwendet. Er wird von den meisten Elektrizitätswerken zwischen 22.00 Uhr bis 06.00 Uhr freigegeben. Mit den Elektro-Speicherheizgeräten «elcalor» können alle üblichen Freigabezeiten abgedeckt werden.

Une chaleur réglée dans toutes les pièces grâce à la technique de chaleur électrique ultramoderne «elcalor» de Star Unity.

## Des radiateurs économiques quels que soient les besoins en chaleur

Qu'il s'agisse de chauffer des maisons des appartements ou des pièces individuelles, les nouveaux radiateurs électriques à accumulation VSU offrent un maximum de confort et d'économie.

## Un montage sans problèmes – une utilisation parfaite

Le montage des nouveaux accumulateurs thermiques est rapide et net et ne pose aucun problème. Pas de travaux de maçonnerie ni de tuyaux à poser. La chaleur est générée précisément là où elle est nécessaire. Le design clair et plaisant à bords en biseau pratiques séduit par sa modernité et peut également être adapté à des intérieurs personnalisés, grâce à revêtements céramiques (accessoires).

## Grande capacité de retenue de la chaleur, grâce à une isolation thermique très efficace

L'isolation en matières modernes recyclables explique l'exceptionnelle capacité de retenue de la chaleur. Le résultat: des économies d'énergie maximales et une régulation optimale.

## Avantages

- Design clair, plaisant et attrayant
- Confort accru grâce à un chauffage optimisé
- Bruits de ventilateur à peine perceptibles
- Surface lisses sans bords où peut se déposer la saleté et donc faciles à nettoyer
- Commande facile et sûre
- Structure stable, fixation au sol possible
- Respect de l'environnement à toutes les étapes de la conception, unités recyclables
- Le filtre à peluches empêche la poussière d'envahir l'intérieur de l'appareil

## Accessoires

– Thermostat d'ambiance IRK intégré, enclenchement en 2 points et assistance thermique, interrupteur 0-1 pour chauffage d'appoint

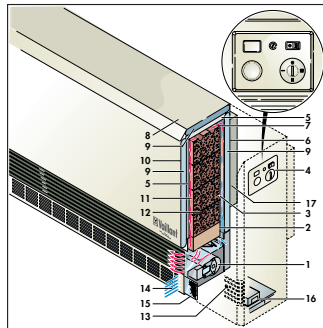
– Thermostat d'ambiance IRE intégré avec réglage électron. de la vitesse de ventilation, interrupteur 0-1.

## Commande

Les appareils de commande vous permettent d'obtenir les températures ambiantes désirées pour chaque local. Pour un système de chauffage qui doit permettre un maximum de liberté de manœuvre et, par conséquent de confort, il est nécessaire d'avoir recours à des appareils de commande et de régulation, aussi bien pour la charge (accumulation de la chaleur) que pour la décharge (restitution de la chaleur). La commande pour la charge et la régulation pour la décharge assurent séparément l'une de l'autre le fonctionnement du chauffage électrique, ceci d'une manière individuelle pour chaque appareil d'accumulation. Ce processus permet de maintenir les frais de chauffage aussi bas que possible.

## Application et fonctionnement

Durant la période de tarif réduit, le courant, plus avantageux, est transformé dans l'appareil en chaleur, qui à son tour, est accumulée dans le noyau de magnésite. La majeure partie des Services. Electriques fournit le courant à tarif réduit entre 22.00 et 06.00 heures. Les appareils de chauffage par accumulation «elcalor» sont conçus pour couvrir le plus possible ces périodes de tarif préférentiel.



- 1 Ventilator
- 2 Bodendämmplatte
- 3 Kernsteine
- 4 Bedienfeld
- 5 Microtherm-Wärmedämmplatte
- 6 Rückwand
- 7 Deckstein
- 8 Gerätedeckel
- 9 Vermiculite-Wärmedämmplatte

- 10 Vorderwand
- 11 Luftkanal
- 12 Heizstäbe
- 13 Luftaustrittgitter
- 14 Lufteintrittgitter
- 15 Flusensieb (Zubehör)
- 16 Elektronischer Aufladeregler (nur bei VSU...EL)
- 17 Wandabstandgitter

- 1 Ventilator
- 10 Panneau avant
- 2 Isolation
- 11 Canaux d'air
- 3 Brique d'accumulation
- 12 Corps de chauffage
- 4 Les éléments de commande
- 13 Grille de pulsion d'air
- 5 Isolation Microtherm
- 14 Grille de prise d'air
- 6 Panneau arrière
- 15 Filtre à peluches (acc.)
- 7 Panneau supérieur
- 16 Réglage de charge électronique (VSU...EL)
- 8 Couverture de l'appareil
- 17 Grille d'écartement pour le mur
- 9 Isolation Vermiculite



RTR 6181



RTR 6185

Typ/Type	VSU 200/2	VSU 300/2	VSU 400/2	VSU 500/2	VSU 600/2	VSU 700/2
Artikel-Nr./Article-No.	60199.722	60199.732	60199.742	60199.752	60199.762	60199.772
Anschluss-Wert/ Raccordement	kW	2	3	4	5	6
Spannung/Tension	V	400	400	400	400	400
Nennaufladung/Charge nominale	kWh	17	25.5	35	42	51
Abmessungen B x H x T/ Dimensions L x H x P	mm	595x640x240	780x640x240	960x640x240	1145x640x240	1325x640x240
Wandabstand/Distance au mur	mm	30	30	30	30	30
Wärmeabgabe in W/h für 17,3 Tagesvollbenutzungsstunden/Emmission de chal. En W/h pour 17,3 h d'utilisation journalière						
bei Nennladung/Charge nominale	8 + 0 h	910	1370	1800	2210	2730
bei Nennladung/Charge nominale	8 + 2 h	1090	1660	2190	2660	3300
bei Nennladung/Charge nominale	8 + 4 h	1240	1910	2520	3030	3740
bei Nennladung/Charge nominale	8 + 8 h	1520	2340	3100	3680	4410
Gewicht/Poids	kg	110	161	210	259	308
Anzahl Steine/Nombre de briques		14	21	28	35	42
Zusatzheizung (Zubehör)/Chauffage complémentaire (Acc.)	W	500	500	1100	1100	1700

Ihr Fachhändler:



**Star Unity AG**

Fabrik elektrischer Apparate

elcalor Elektro-Heizgeräte

Seestrasse 315, CH-8804 Au-ZH

Telefon +41/01 782 61 61, Telefax +41/01 782 61 60

http://www.starunity.ch

E-Mail: star@starunity.ch