

## Wassererwärmer emailliert

### Kleinwassererwärmer FKEO, FKEU, 5-30 Liter

#### Kleinwassererwärmer FKEO, FKEU, 5-30 Liter

Druckfeste Kleinwassererwärmer aus Stahl mit emailliertem Innenbehälter. PU Hartschaumdämmung mit Metallmantel weiss (5 Liter mit Kunststoffmantel). In den Versionen für die Ober- (FKEO) oder Untertischmontage (FKEU). Ideal für die Versorgung von Einzelzapfstellen mit geringem Warmwasserbedarf.

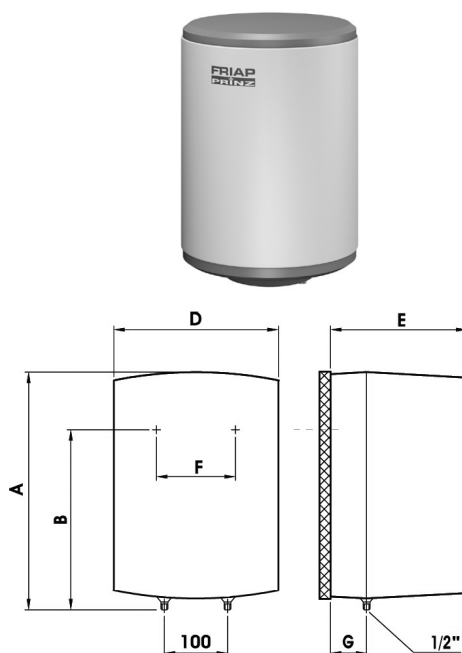
Inkl. Heizelement, Temperaturregler, Sicherheitsthermostat, Opferanode sowie Anschlusskabel mit Stecker 230V von 1200mm Länge. Alle Komponenten bereits eingebaut somit gleich anschlussbereit.

#### Kleinwassererwärmer FKEO, Obertisch-Ausführung

Typ	Inhalt	Betriebs- druck	Prüf- druck	Gewicht	Leistung
	Liter	bar	bar	kg	Watt
FKEO 5	5	6	12	6.8	2000
FKEO 10	10	6	12	6.0	1200
FKEO 15	15	6	12	7.4	1200
FKEO 30	30	6	12	10.3	1200

Modell	Inhalt	Mass					
		A	B	D	E	F	G
	Liter	mm	mm	mm	mm	mm	mm
<b>FKEO 5</b>	5	420	290	256	260	140	70
<b>FKEO 10</b>	10	456	290	255	262	184	64
<b>FKEO 15</b>	15	399	236	338	345	184	81
<b>FKEO 30</b>	30	623	423	338	350	240	86

Anschlüsse 1/2" AG, flachdichtend



#### Kleinwassererwärmer FKEU, Untertisch-Ausführung

Typ	Inhalt	Betriebs- druck	Prüf- druck	Gewicht	Leistung
	Liter	bar	bar	kg	Watt
FKEU 5	5	6	12	6.8	2000
FKEU 10	10	6	12	6.0	1200
FKEU 15	15	6	12	7.4	1200

Modell	Inhalt	Mass					
		A	C	D	E	F	G
	Liter	mm	mm	mm	mm	mm	mm
<b>FKEU 5</b>	5	420	170	256	260	140	70
<b>FKEU 10</b>	10	456	218	255	262	184	64
<b>FKEU 15</b>	15	399	164	338	345	184	81

Anschlüsse 1/2" AG, flachdichtend

